

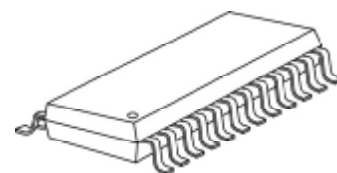


16 位恒流 LED 驱动器

特色

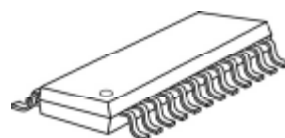
- I 16 个恒流输出通道
- I 恒流输出值不受输出端负载电压影响恒流范围值，
3~45mA@V_{DD}=5V;
3~30mA@V_{DD}=3.3V
- I 极为精确的电流输出值，
通道间差异值: <±1.5%(一般值); <±2.5%(最大值);
芯片间差异值: <±1.5%(一般值); <±3.0%(最大值)。
- I 利用一个外接电阻，可设定电流输出值
- I 快速的输出电流响应， \overline{OE} : 70ns(保持输出一致性的条件下)
- I 高达 25MHz 时钟频率
- I 具 Schmitt trigger 输入装置
- I 操作电压: 3.3/5.0 伏特
- I 无铅环保包装

Small Outline Package



GP: SOP24-300-1.00

Shrink SOP



GF: SOP24-300-1.00

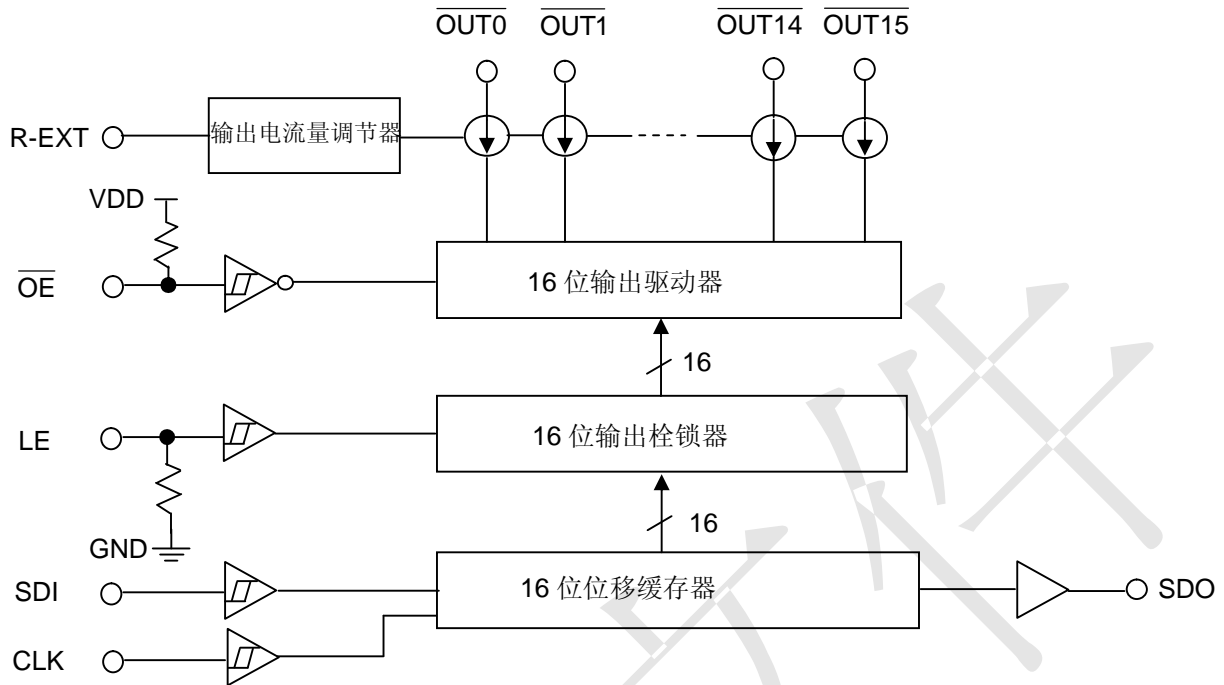
电流精确度 (最大差异值)		条件
通道间	芯片间	
<±2%	<±3%	I _{OUT} =25mA@V _{DS} =0.7V
<±2.5%	<±3%	I _{OUT} =3mA~30mA@V _{DS} =0.7V; V _{DD} =3.3V I _{OUT} =3mA~45mA@V _{DS} =0.7V; V _{DD} =5.0V

产品说明

JXI5020 是利用最新 PrecisionDrive™ 技术，专为 LED 显示面板设计的驱动 IC，它内建的 CMOS 位移寄存器与栓锁功能，可以将串行的输入数据转换成平行输出数据格式。JXI5020 的输入电压范围值为 3.3 伏特至 5 伏特，提供 16 个电流源，可以在每个输出级提供 3~45mA 定电流量以驱动 LED；且单一颗 IC 内输出通道的电流差异小于 ±2% @ I_{OUT} = 25mA，±2.5% @ I_{OUT} = 3mA；多颗 IC 间的输出电流差异小于 ±3%；电流随着输出端耐受电压(V_{DS})变化，被控制在每伏特 0.1%；且电流受供给电压(V_{DD})、环境温度的变化也被控制在 1%。使用者可以经由选用不同阻值的外接电阻器来调整 JXI5020 各输出级的电流大小，藉此机制，使用者可精确地控制 LED 的发光亮度。

JXI5020 的设计保证其输出级可耐压 17 伏特，因此可以在每个输出端串接多个 LED。此外，JXI5020 亦提供 25MHz 的高时钟频率以满足系统对大量数据传输上的需求。

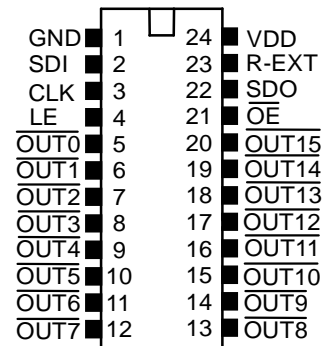
功能方块图



脚位说明

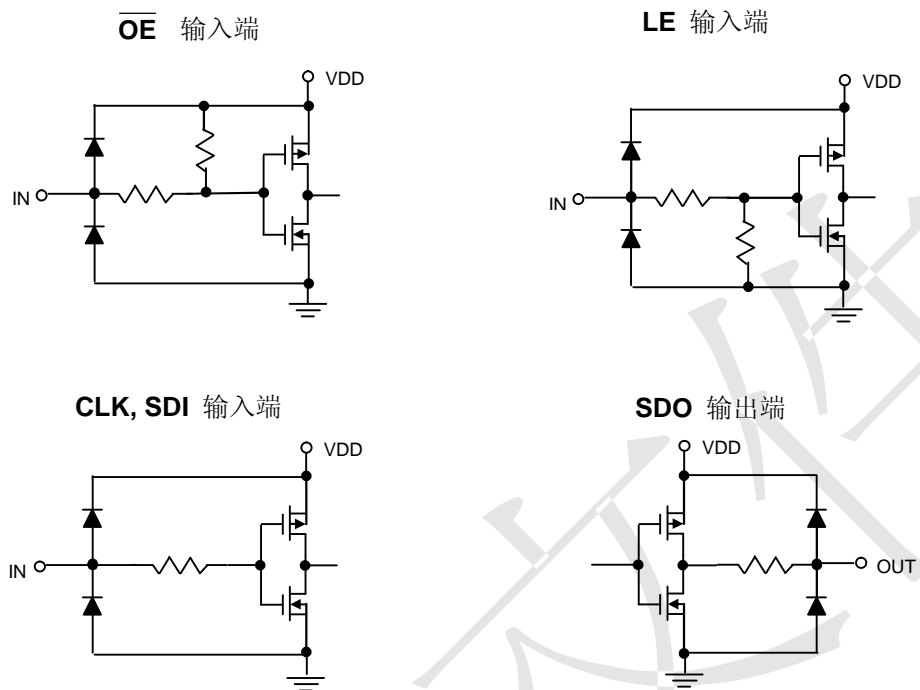
Pin 脚名称	功能
GND	控制逻辑及驱动电流之接地端。
SDI	输入至位移寄存器之串行数据输入端。
CLK	时钟讯号之输入端；资料位移会发生在时钟上升缘。
LE	数据闪控(data strobe)输入端。 当 LE 是高电位时，串行数据会被传入至输出栓锁器；当 LE 是低电位时，资料会被栓锁住。
$\overline{OUT0} \sim \overline{OUT15}$	恒流输出端。
\overline{OE}	输出致能讯号端。 当 \overline{OE} 是低电位时，即会启动 $\overline{OUT0} \sim \overline{OUT15}$ 输出；当 \overline{OE} 是高电位时， $\overline{OUT0} \sim \overline{OUT15}$ 输出会被关闭(不驱动电流)。
SDO	串行数据输出端；可接至下一个驱动器之 SDI 端。
R-EXT	连接外接电阻之输入端；此外接电阻可设定所有输出通道之输出电流。
VDD	3.3V/5V 电源供应端。

脚位图

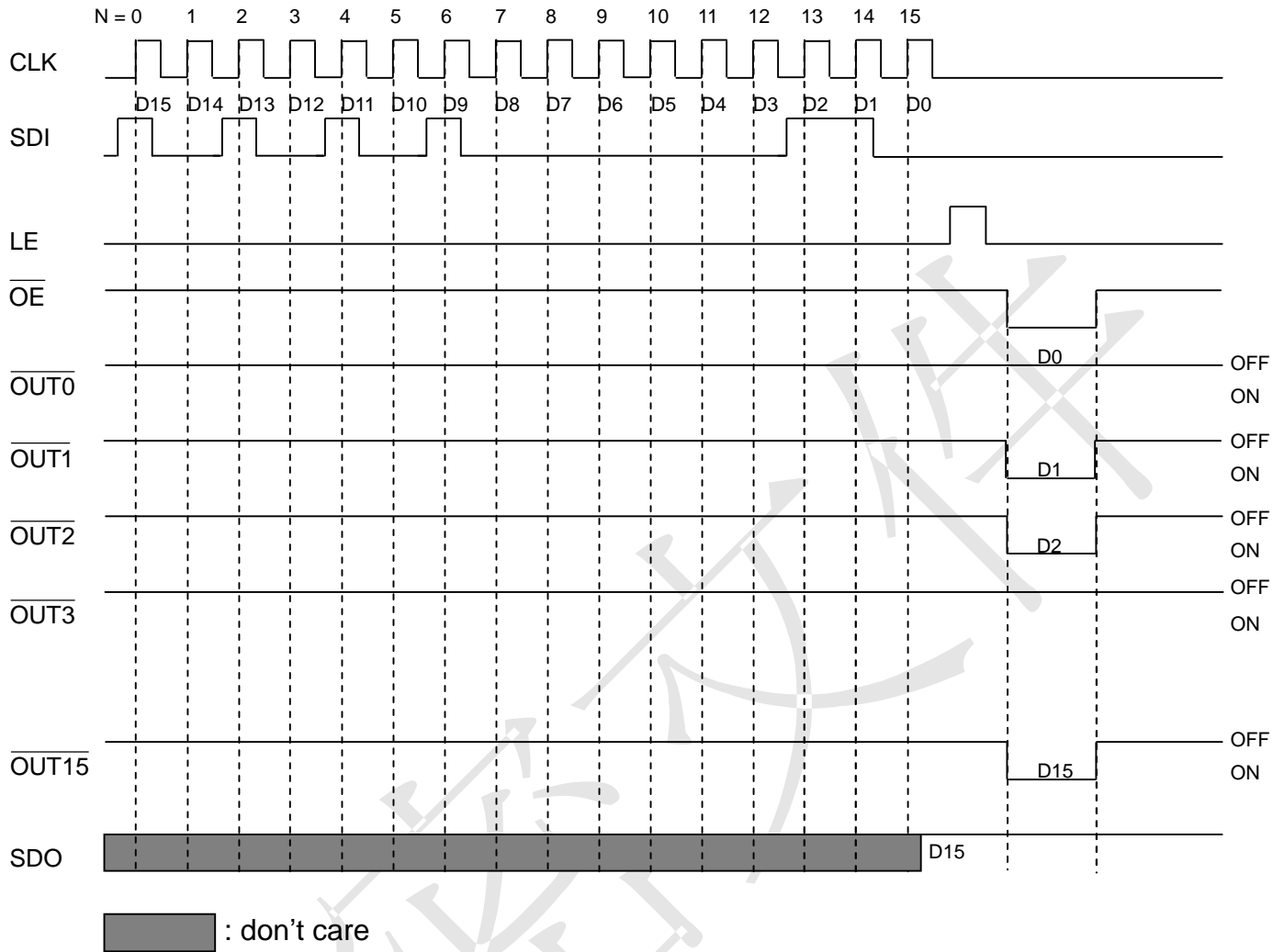


JXI5020GF/GP

输入及输出等效电路



时序图



真值表

CLK	LE	OE	SDI	OUT0 ... OUT7 ... OUT15	SDO
↑	H	L	D_n	$\overline{D_n} \dots \overline{D_{n-7}} \dots \overline{D_{n-15}}$	D_{n-15}
↑	L	L	D_{n+1}	不变	D_{n-14}
↑	H	L	D_{n+2}	$\overline{D_{n+2}} \dots \overline{D_{n-5}} \dots \overline{D_{n-13}}$	D_{n-13}
↓	X	L	D_{n+3}	$\overline{D_{n+2}} \dots \overline{D_{n-5}} \dots \overline{D_{n-13}}$	D_{n-13}
↓	X	H	D_{n+3}	使LED不亮	D_{n-13}

最大限定范围

特性		代表符号	最大限定范围	单位
电源电压		V_{DD}	0~7.0	V
输入端电压		V_{IN}	-0.4~ $V_{DD}+0.4$	V
输出端电流		I_{OUT}	+45	mA
输出端耐受电压		V_{DS}	-0.5~+17.0	V
接地端电流		I_{GND}	720	mA
消耗功率(在印刷电路板上, 25°C 时)	GF-type	P_D	0.91	W
	GP-type		1.69	
热阻值(在印刷电路板上, 25°C 时)	GF-type	$R_{th(j-a)}$	138	°C/W
	GP-type		74	
IC 工作时的环境温度		T_{opr}	-40~+85	°C
IC 储存时的环境温度		T_{stg}	-55~+150	°C

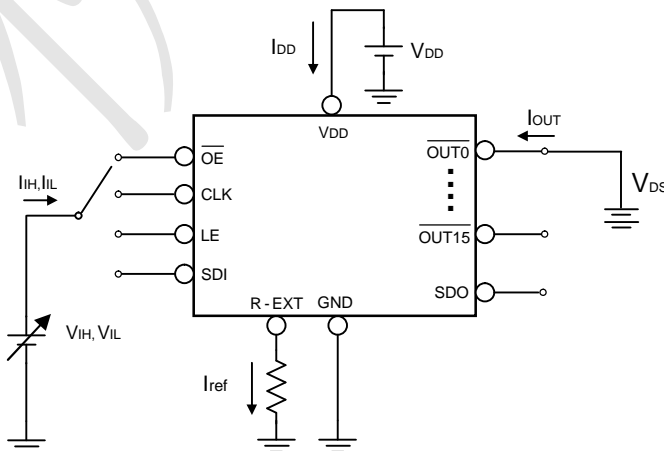
直流特性($V_{DD} = 5.0V$)

特性		代表符号	量测条件	最小值	一般值	最大值	单位
电源电压		V_{DD}	-	4.5	5.0	5.5	V
输出端耐受电压		V_{DS}	$\overline{OUT0} \sim \overline{OUT15}$	-	-	17.0	V
输出端电流		I_{OUT}	参考直流特性的测试电路	3	-	45	mA
		I_{OH}	SDO	-	-	-1.0	mA
		I_{OL}	SDO	-	-	1.0	mA
输入端电压	高电位位准	V_{IH}	$T_a = -40 \sim 85^\circ C$	$0.7 \cdot V_{DD}$	-	V_{DD}	V
	低电位位准	V_{IL}	$T_a = -40 \sim 85^\circ C$	GND	-	$0.3 \cdot V_{DD}$	V
输出端漏电流		I_{OH}	$V_{DS} = 17.0V$	-	-	0.5	μA
输出端电压	SDO	V_{OL}	$I_{OL} = +1.0mA$	-	-	0.4	V
		V_{OH}	$I_{OH} = -1.0mA$	4.6	-	-	V
输出电流1		I_{OUT1}	$V_{DS} = 1.0V$ $R_{ext} = 6000 \Omega$	-	3.1	-	mA
电流偏移量		dl_{OUT1}	$I_{OL} = 3.1mA$ $V_{DS} = 1.0V$ $R_{ext} = 6000 \Omega$	-	± 1.5	± 2.5	%
输出电流2		I_{OUT2}	$V_{DS} = 1.0V$ $R_{ext} = 720 \Omega$	-	25.8	-	mA
电流偏移量		dl_{OUT2}	$I_{OL} = 25.8mA$ $V_{DS} = 1.0V$ $R_{ext} = 720 \Omega$	-	± 1.5	± 2	%
电流偏移量 vs. 输出电压		$\% / dV_{DS}$	输出电压 = 1.0~3.0V	-	± 0.1	-	$\% / V$
电流偏移量 vs. 电源电压		$\% / dV_{DD}$	电源电压 = 4.5~5.5V	-	-	± 1.0	$\% / V$
Pull-up电阻		$R_{IN(up)}$	OE	250	500	800	K Ω
Pull-down电阻		$R_{IN(down)}$	LE	250	500	800	K Ω
电压源输出电流	“OFF”	$I_{DD(off) 1}$	$R_{ext} = \text{未接}, \overline{OUT0} \sim \overline{OUT15} = \text{Off}$	-	2	2.8	mA
		$I_{DD(off) 2}$	$R_{ext} = 1240\Omega, \overline{OUT0} \sim \overline{OUT15} = \text{Off}$	-	4	4.8	
		$I_{DD(off) 3}$	$R_{ext} = 620\Omega, \overline{OUT0} \sim \overline{OUT15} = \text{Off}$	-	6	6.8	
	“ON”	$I_{DD(on) 1}$	$R_{ext} = 1240\Omega, \overline{OUT0} \sim \overline{OUT15} = \text{On}$	-	5.2	8.2	
		$I_{DD(on) 2}$	$R_{ext} = 620\Omega, \overline{OUT0} \sim \overline{OUT15} = \text{On}$	-	6.5	9.5	

直流特性($V_{DD} = 3.3V$)

特性		代表符号	量测条件	最小值	一般值	最大值	单位
电源电压		V_{DD}	-	3.0	3.3	4.5	V
输出端耐受电压		V_{DS}	$\overline{OUT0} \sim \overline{OUT15}$	-	-	17.0	V
输出端电流		I_{OUT}	参考直流特性的测试电路	3	-	30	mA
		I_{OH}	SDO	-	-	-1.0	mA
		I_{OL}	SDO	-	-	1.0	mA
输入端电压	高电位位准	V_{IH}	$T_a = -40 \sim 85^\circ C$	$0.7 * V_{DD}$	-	V_{DD}	V
	低电位位准	V_{IL}	$T_a = -40 \sim 85^\circ C$	GND	-	$0.3 * V_{DD}$	V
输出端漏电流		I_{OH}	$V_{DS} = 17.0V$	-	-	0.5	μA
输出端电压	SDO	V_{OL}	$I_{OL} = +1.0mA$	-	-	0.4	V
		V_{OH}	$I_{OH} = -1.0mA$	2.9	-	-	V
输出电流1		I_{OUT1}	$V_{DS} = 1.0V$ $R_{ext} = 6000\Omega$	-	3.1	-	mA
电流偏移量		dl_{OUT1}	$I_{OL} = 3.1mA$ $V_{DS} = 1.0V$ $R_{ext} = 6000\Omega$	-	± 1.5	± 2.5	%
输出电流2		I_{OUT2}	$V_{DS} = 1.0V$ $R_{ext} = 720\Omega$	-	25.8	-	mA
电流偏移量		dl_{OUT2}	$I_{OL} = 25.8mA$ $V_{DS} = 1.0V$ $R_{ext} = 720\Omega$	-	± 1.5	± 2	%
电流偏移量 vs. 输出电压		$\% / dV_{DS}$	输出电压 = 1.0~3.0V	-	± 0.1	-	$\% / V$
电流偏移量 vs. 电源电压		$\% / dV_{DD}$	电源电压 = 3.0~3.6V	-	-	± 1.0	$\% / V$
Pull-up电阻		$R_{IN(up)}$	\overline{OE}	250	500	800	K Ω
Pull-down电阻		$R_{IN(down)}$	LE	250	500	800	K Ω
电压源输出电流	"OFF"	$I_{DD(off) 1}$	$R_{ext} = \text{未接}, \overline{OUT0} \sim \overline{OUT15} = \text{Off}$	-	1.7	2.3	mA
		$I_{DD(off) 2}$	$R_{ext} = 1851\Omega, \overline{OUT0} \sim \overline{OUT15} = \text{Off}$	-	3.9	4.5	
		$I_{DD(off) 3}$	$R_{ext} = 748\Omega, \overline{OUT0} \sim \overline{OUT15} = \text{Off}$	-	5.2	5.8	
	"ON"	$I_{DD(on) 1}$	$R_{ext} = 1851\Omega, \overline{OUT0} \sim \overline{OUT15} = \text{On}$	-	3.9	4.5	
		$I_{DD(on) 2}$	$R_{ext} = 748\Omega, \overline{OUT0} \sim \overline{OUT15} = \text{On}$	-	5.2	5.8	

直流特性的测试电路



动态特性($V_{DD} = 5.0V$)

特性		代表符号	量测条件	最小值	一般值	最大值	单位
延迟时间 (低电位到高电位)	CLK- $\overline{OUT2n}$	t_{pLH1}	$V_{DD}=5.0V$ $V_{DS}=1.0V$ $V_{IH}=V_{DD}$ $V_{IL}=GND$ $R_{ext}=930\Omega$ $V_L=4.5V$ $R_L=162\Omega$ $C_L=10pF$	-	50	70	ns
	CLK- $\overline{OUT2n+1}$			-	35	55	ns
	LE- $\overline{OUT2n}$	t_{pLH2}		-	50	70	ns
	LE- $\overline{OUT2n+1}$			-	35	55	ns
	\overline{OE} - $\overline{OUT2n}$	t_{pLH3}		-	50	70	ns
	\overline{OE} - $\overline{OUT2n+1}$			-	35	55	ns
	CLK-SDO	t_{pLH}		-	20	40	ns
延迟时间 (高电位到低电位)	CLK- $\overline{OUT2n}$	t_{pHL1}		-	90	110	ns
	CLK- $\overline{OUT2n+1}$			-	75	95	ns
	LE- $\overline{OUT2n}$	t_{pHL2}		-	90	110	ns
	LE- $\overline{OUT2n+1}$			-	75	95	ns
	\overline{OE} - $\overline{OUT2n}$	t_{pHL3}		-	90	110	ns
	\overline{OE} - $\overline{OUT2n+1}$			-	75	95	ns
	CLK-SDO	t_{pHL}		-	20	40	ns
脉波宽度	CLK	$t_{w(CLK)}$	20	-	-	ns	
	LE	$t_{w(L)}$	20	-	-	ns	
	\overline{OE}^*	$t_{w(OE)}$	70	100	-	ns	
LE的Hold Time		$t_{h(L)}$	30	-	-	ns	
LE的Setup Time		$t_{su(L)}$	5	-	-	ns	
SDI的Hold Time		$t_{h(D)}$	5	-	-	ns	
SDI的Setup Time		$t_{su(D)}$	3	-	-	ns	
CLK讯号的最大爬升时间		t_r	-	-	500	ns	
CLK讯号的最大下降时间		t_f	-	-	500	ns	
SDO的爬升时间		$t_{r,SDO}$	-	10	-	ns	
SDI的下降时间		$T_{f,SDO}$	-	10	-	ns	
电流输出埠的电位爬升时间		t_{or}	-	40	-	ns	
电流输出埠的电位下降时间		t_{of}	-	55	-	ns	

*此值之条件为，输出通道保持一致响应条件下的最短 \overline{OE} 。

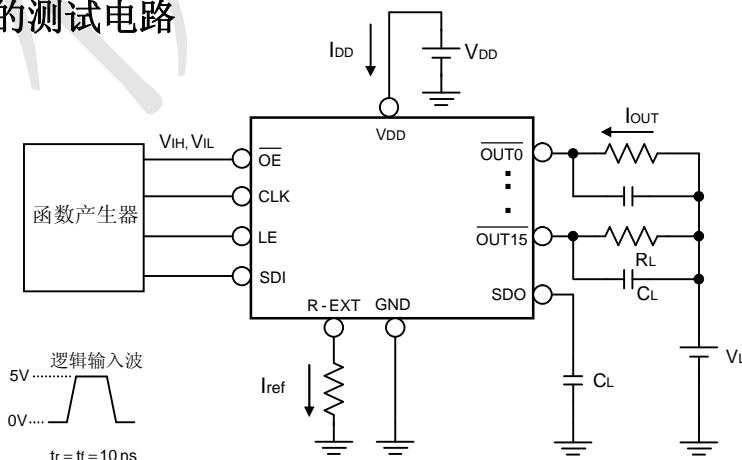
**奇数通道 $\overline{OUT2n+1}$ (e.g. OUT1, OUT3, OUT5, etc.)与偶数通道 $\overline{OUT2n}$ (e.g. OUT2, OUT4, OUT6, etc.)间的延迟时间为 35ns. JXI5020 内建延迟电路功能，可将奇数与偶数的输出通道在不同的时间导通来降低电源线的电流。

动态特性($V_{DD} = 3.3V$)

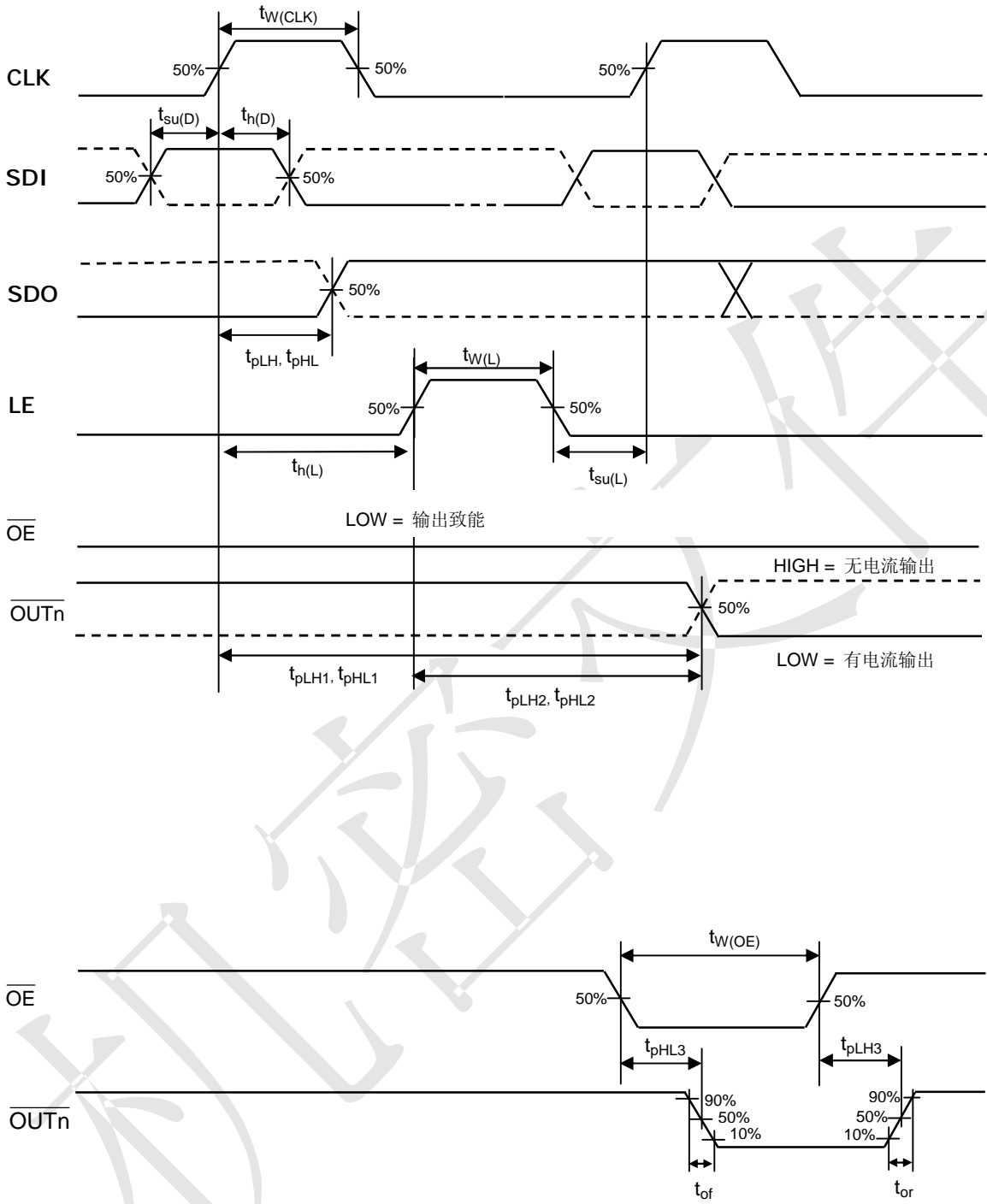
特性	代表符号	量测条件	最小值	一般值	最大值	单位
延迟时间 (低电位到高电位)	CLK- $\overline{OUT2n}$	t_{pLH1}	-	50	70	ns
	CLK- $\overline{OUT2n+1}$		-	35	55	ns
	LE- $\overline{OUT2n}$	t_{pLH2}	-	50	70	ns
	LE- $\overline{OUT2n+1}$		-	35	55	ns
	$\overline{OE} - \overline{OUT2n}$	t_{pLH3}	-	50	70	ns
	$\overline{OE} - \overline{OUT2n+1}$		-	35	55	ns
	CLK-SDO	t_{pLH}	-	20	40	ns
延迟时间 (高电位到低电位)	CLK- $\overline{OUT2n}$	t_{pHL1}	-	115	135	ns
	CLK- $\overline{OUT2n+1}$		-	100	120	ns
	LE- $\overline{OUT2n}$	t_{pHL2}	-	115	135	ns
	LE- $\overline{OUT2n+1}$		-	100	120	ns
	$\overline{OE} - \overline{OUT2n}$	t_{pHL3}	-	105	125	ns
	$\overline{OE} - \overline{OUT2n+1}$		-	90	110	ns
	CLK-SDO	t_{pHL}	-	20	40	ns
脉波宽度	CLK	$t_{w(CLK)}$	20	-	-	ns
	LE	$t_{w(L)}$	20	-	-	ns
	\overline{OE}^*	$t_{w(OE)}$	100	130	-	ns
LE的Hold Time	$t_h(L)$		30	-	-	ns
LE的Setup Time	$t_{su(L)}$		5	-	-	ns
SDI的Hold Time	$t_h(D)$		5	-	-	ns
SDI的Setup Time	$t_{su(D)}$		3	-	-	ns
CLK讯号的最大爬升时间	t_r		-	-	500	ns
CLK讯号的最大下降时间	t_f		-	-	500	ns
SDO的爬升时间	$t_{r,SDO}$		-	10	-	ns
SDI的下降时间	$T_{f,SDO}$		-	10	-	ns
电流输出埠的电位爬升时间	t_{or}		-	40	-	ns
电流输出埠的电位下降时间	t_{of}		-	65	-	ns

$V_{DD}=3.3V$
 $V_{DS}=1.0V$
 $V_{IH}=V_{DD}$
 $V_{IL}=GND$
 $R_{ext}=930\Omega$
 $V_L=3.0V$
 $R_L=100\Omega$
 $C_L=10\text{ pF}$

动态特性的测试电路



时序的波形图

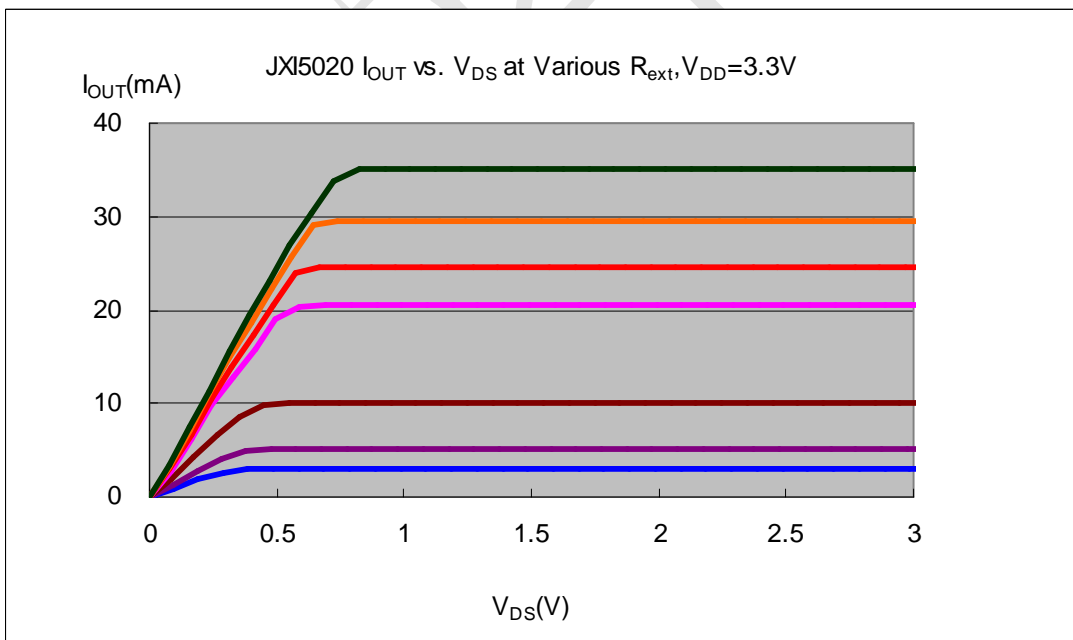
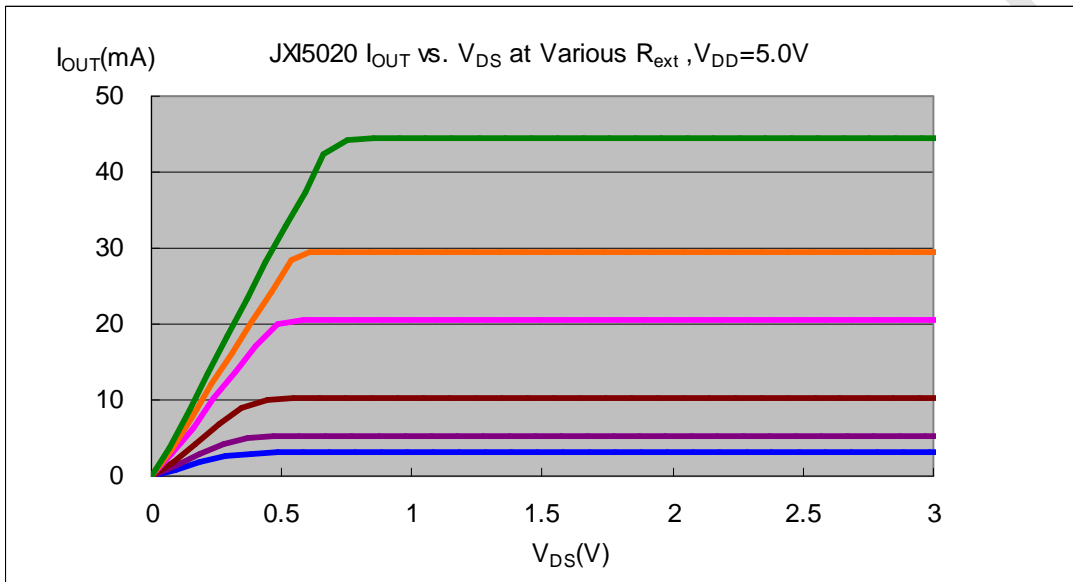


应用信息

恒流

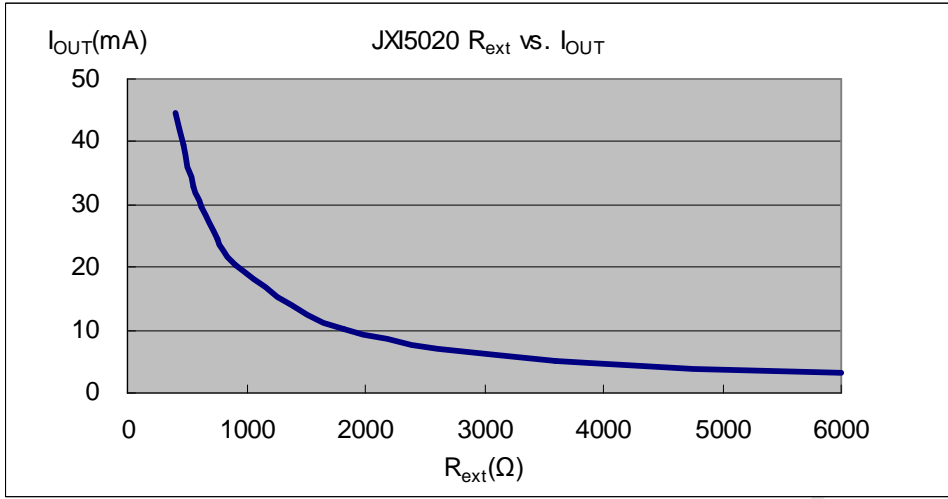
当客户将 JXI5020 应用于 LED 显示屏设计上时，通道间与通道间，甚至芯片与芯片间的电流，差异极小。此源自于 JXI5020 的优异特性：

- 1) 通道间的最大电流差异小于±2.5%，而芯片间的最大电流差异小于±3%。
- 2) 具有不受负载端电压影响的电流输出特性，如下图所示。输出电流的稳定性将不受 LED 正向电压(V_F)变化而影响。



调整输出电流

如下图所示，藉由外接一个电阻 R_{ext} 调整输出电流(I_{OUT})。



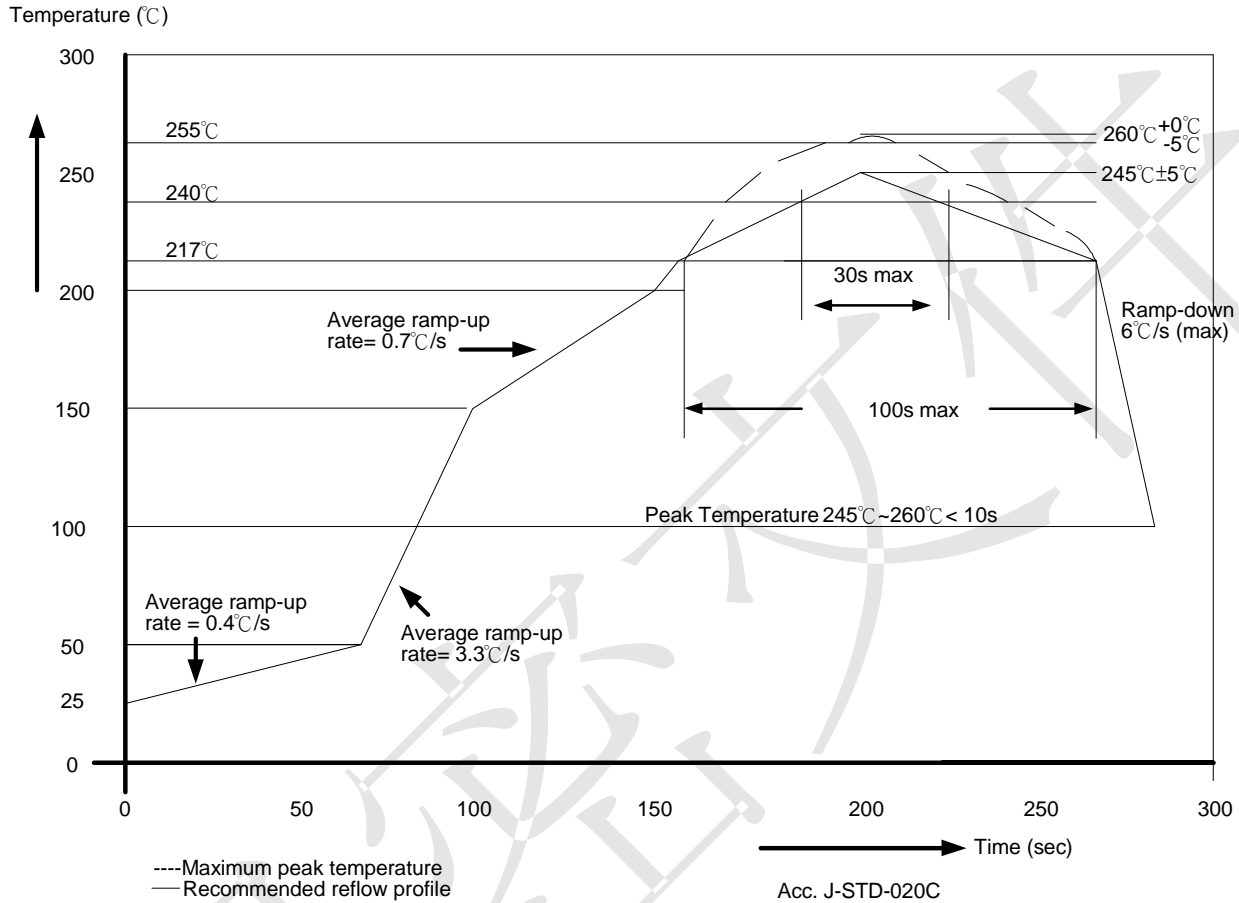
套用下列公式可计算出输出电流值，

$$V_{R-EXT}=1.24V; I_{OUT}=V_{R-EXT}*(1/R_{ext})\times 15; R_{ext}=(V_{R-EXT}/I_{OUT})\times 15$$

公式中的 V_{R-EXT} 是指 R-EXT 端的电压值， R_{ext} 是指外接至 R-EXT 端的电阻值。当电阻值是 744 Ω ，透过公式计算可得输出电流值 25mA；当电阻值是 1860 Ω 时，输出的电流则为 10mA。

“Pb-Free & Green”封装之焊接制程*

聚积科技所生产的“Pb-Free & Green”的半导体产品遵循欧洲 RoHS 标准，封装选用 100%之纯锡以兼容于目前锡铅 (SnPb)焊接制程，且支持需较高温之无铅制程。纯锡目前已被欧美及亚洲区的电子产品客户与供货商广泛采用，成为取代含锡铅材料的最佳替代品。100%纯锡可生产于制程温度为 215°C 至 240°C 的含锡铅(SnPb)锡炉制程。但若客户使用完全无铅锡膏和材料，则锡炉温度须达 J-STD-020C 标准之 245°C 至 260°C(参阅下图及表格)。



Package Thickness	Volume mm ³ <350	Volume mm ³ 350-2000	Volume mm ³ ≥ 2000
<1.6mm	260 +0°C	260 +0°C	260 +0°C
1.6mm – 2.5mm	260 +0°C	250 +0°C	245 +0°C
≥ 2.5mm	250 +0°C	245 +0°C	245 +0°C

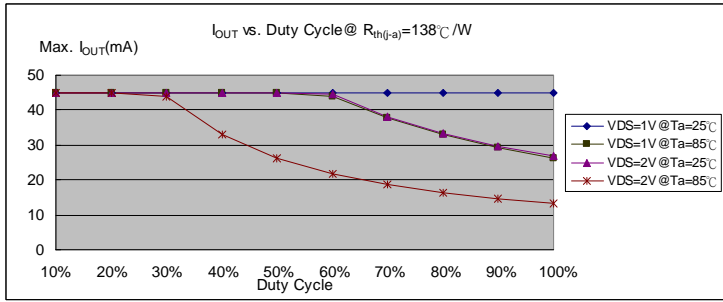
附注：详情请参阅聚积科技之“Policy on Pb-free & Green Package”。

封装体散热功率 (P_D)

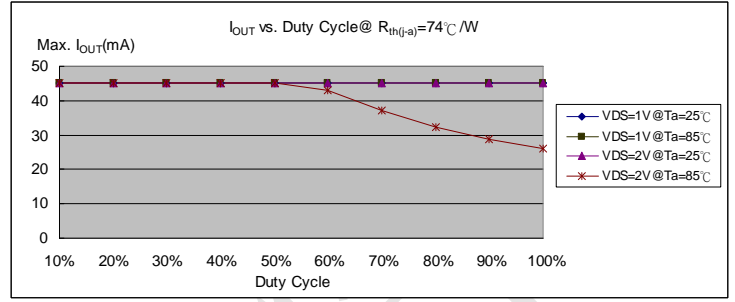
封装体的最大散热功率，是由公式 $P_D(max)=(T_j-T_a)/R_{th(j-a)}$ 来决定。当 16 个通道同时打开时，真正的功率为 $P_D(act)=(I_{DD} \times V_{DD})+(I_{OUT} \times Duty \times V_{DS} \times 16)$ 。

为保持 $P_D(act) \leq P_D(max)$ ，可输出的最大电流与 duty cycle 间的关系为：

$$I_{OUT} = \{[(T_j - T_a) / R_{th(j-a)}] - (I_{DD} \times V_{DD})\} / V_{DS} / Duty / 16, \text{ 其中 } T_j = 150^\circ\text{C}.$$



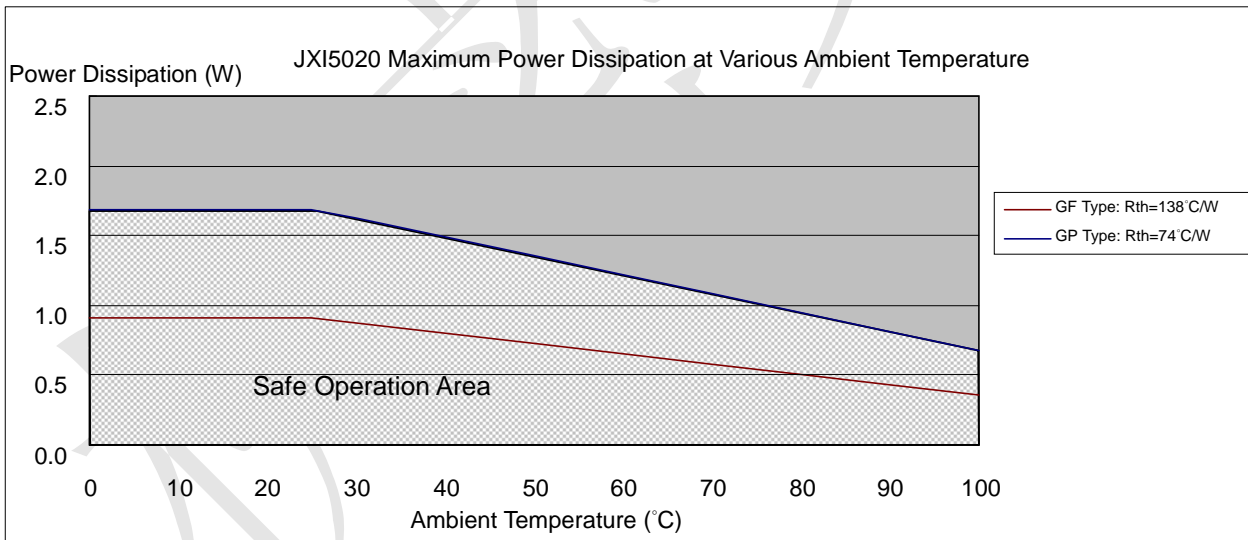
JXI5020GF



JXI5020GP

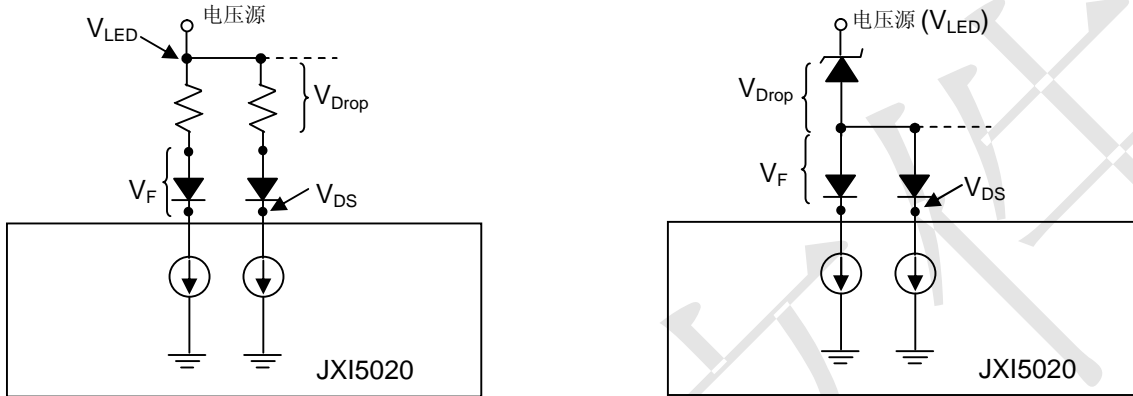
Condition: I _{OUT} =45mA, 16 output channels	
Device Type	R _{th(j-a)} (°C/W)
GF	138
GP	74

依据 $P_D(max)=(T_j-T_a)/R_{th(j-a)}$ ，被允许的最大散热功率会随环境温度增加而降低。

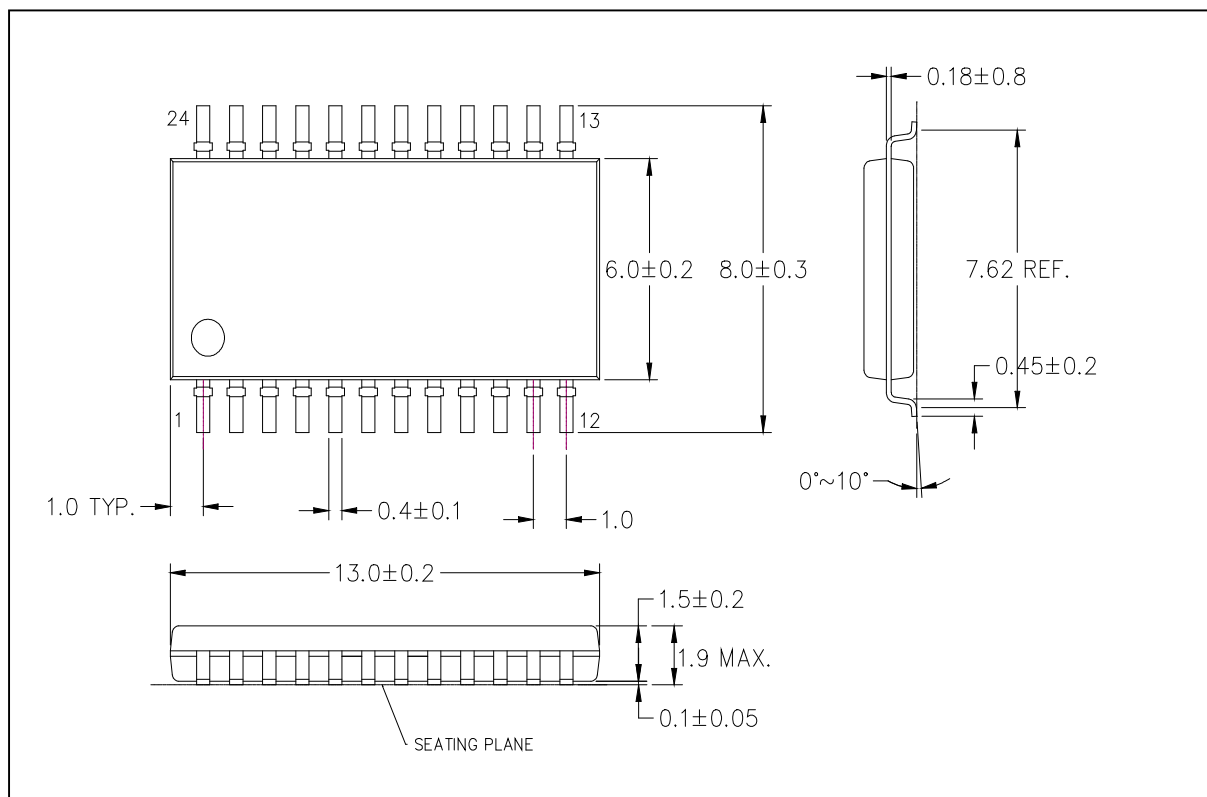


负载端供应电压 (V_{LED})

为使封装体散热能力达到最佳化，建议输出端电压(V_{DS})的最佳操作范围是 $0.4V\sim 0.8V(I_{OUT}=3\sim 45mA)$ 。如果 $V_{DS}=V_{LED}-V_F$ 且 $V_{LED}=5V$ 时，此时过高的输出端电压(V_{DS})可能会导致 $P_D(Act)>P_D(max)$ ；在此状况，建议尽可能使用较低的 V_{LED} 电压供应，也可用外串电阻或 Zener diode 当做 V_{DROP} 。此可导致 $V_{DS}=(V_{LED}-V_F)-V_{DROP}$ ，达到降低输出端电压(V_{DS})之效果。外串电阻或 Zener 的应用图可参阅下图。

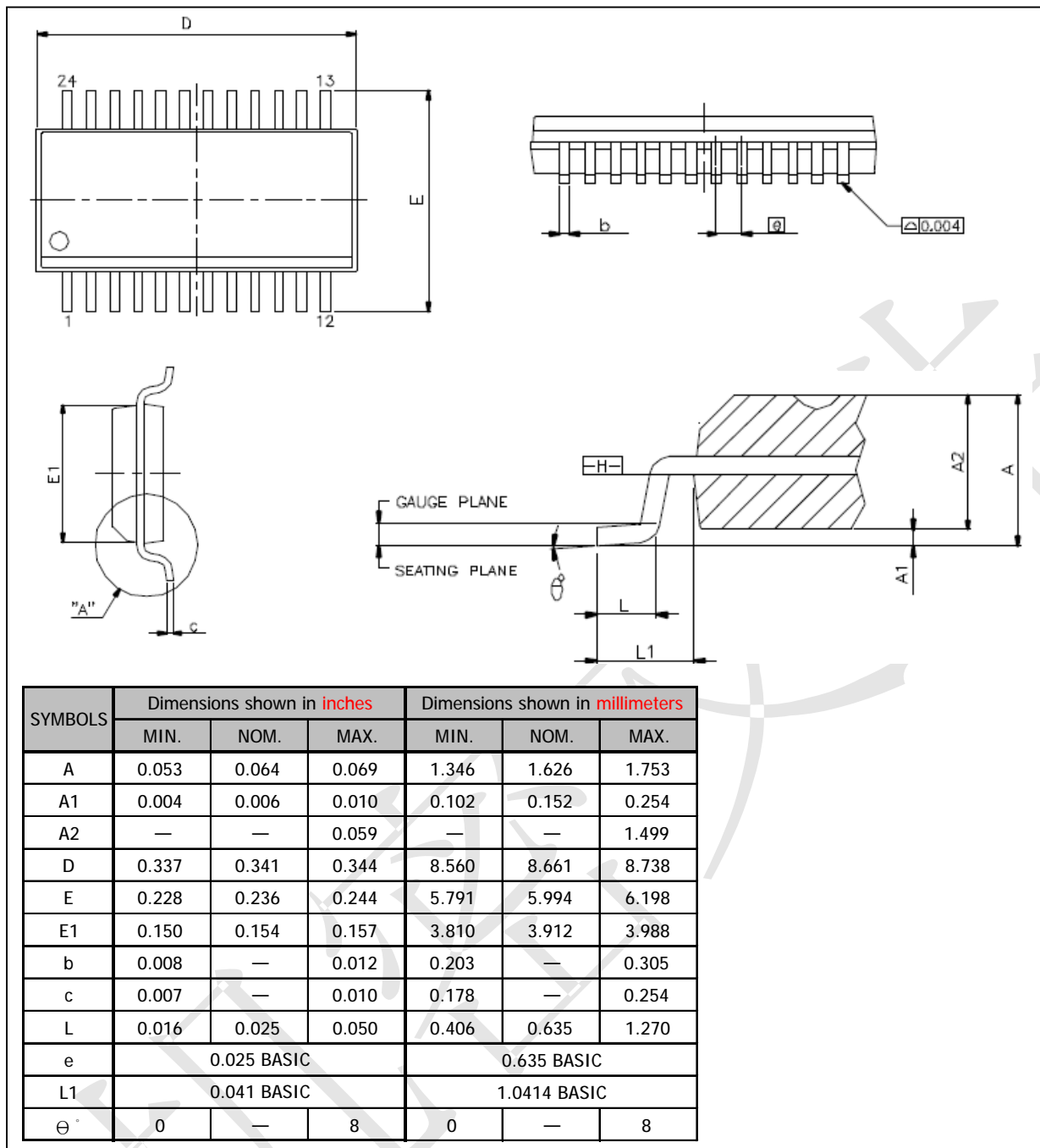


外观轮廓图示



JXI5020GF轮廓图示

注：轮廓图标的单位是 mm。

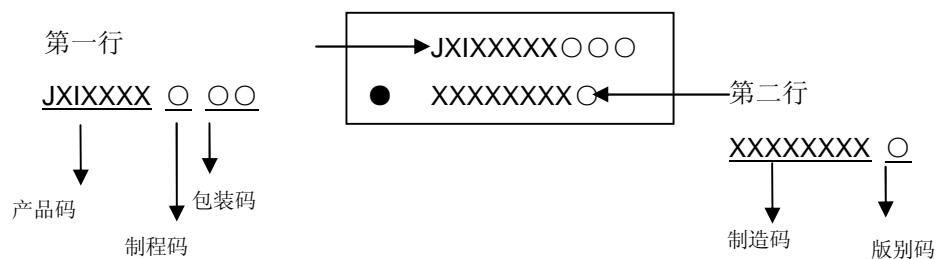


JXI5020GP轮廓图示

注：轮廓图标的单位是 mm。

散热片布局须采用最大尺寸范围，且为防止短路，应避免线路设计经过散热片的最大尺寸范围。

IC 正印信息



产品更新纪录

文件版次	IC 版别码
V1.00	A

产品订购信息

产品编号	包装型态	重量(g)
JXI5020GF	SOP24L-300-1.00	0.28
JXI5020GP	SSOP24L-150-0.64	0.11

使用权声明

聚积科技对于产品、文件以及服务保有一切变更、修正、修改、改善、以及终止的权利。客户在进行产品购买前，建议与聚积科技业务代表联络以取得最新的产品信息。

聚积科技的产品，除非经过聚积合法授权，否则不应使用于医疗或军事行为上，若使用者因此导致任何身体伤害或生命威胁甚至死亡，聚积科技将不负任何损害赔偿赔偿责任。

此份档案上所有的文字内容、图片、及商标为聚积科技所属之智慧财产。除非是先经过聚积合法授权，任何人不得径自使用、修改、重制、公开、改作、散布、发行、公开发表。如有违反，您应对聚积科技股份有限公司负责损害赔偿赔偿责任及其它法律责任。